

## Wzory na całki podwójne:

### OBLICZANIE CAŁKI PODWÓJNEJ

Jeśli obszar  $D$  jest obszarem normalnym:

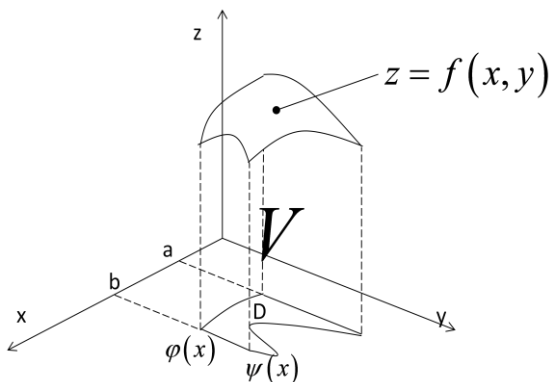
$$\iint_D f(x, y) dx dy = \int_a^b \left\{ \int_{\varphi(x)}^{\psi(x)} f(x, y) dy \right\} dx = \int_a^b dx \int_{\varphi(x)}^{\psi(x)} f(x, y) dy \quad D: \begin{cases} a \leq x \leq b \\ \varphi(x) \leq y \leq \psi(x) \end{cases}$$

Przejdźcie na współrzędne biegunowe:

$$\begin{cases} x = r \cos \varphi \\ y = r \sin \varphi \end{cases}$$

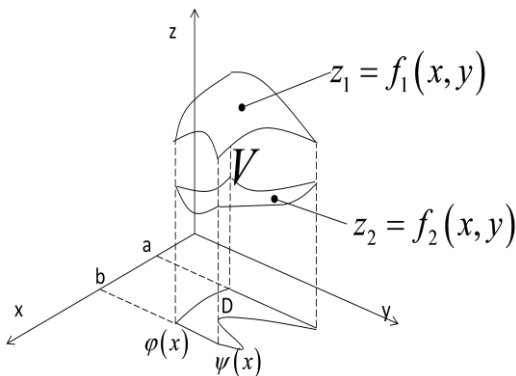
$$\iint_D f(x, y) dx dy = \iint_{D_B} f(r \cos \varphi, r \sin \varphi) \cdot r d\varphi dr$$

### OBLICZANIE OBJĘTOŚCI PRZY POMOCY CAŁKI PODWÓJNEJ



$$D: \begin{cases} a \leq x \leq b \\ \varphi(x) \leq y \leq \psi(x) \end{cases}$$

$$V = \iint_D f(x, y) dx dy$$



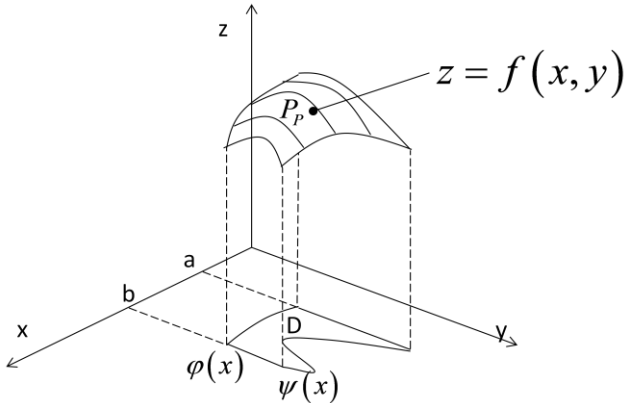
$$D: \begin{cases} a \leq x \leq b \\ \varphi(x) \leq y \leq \psi(x) \end{cases}$$

$$V = \iint_D [f_1(x, y) - f_2(x, y)] dx dy$$

## OBLICZANIE POŁA OBSZARU PRZY POMOCY CAŁKI PODWÓJNEJ

$$P_D = \iint_D dx dy$$

## OBLICZANIE POŁA POWIERZCHNI PRZY POMOCY CAŁKI PODWÓJNEJ



$$P_P = \iint_D \sqrt{1 + \left(\frac{\partial f}{\partial x}\right)^2 + \left(\frac{\partial f}{\partial y}\right)^2} dx dy$$

## ZASTOSOWANIA FIZYCZNE CAŁKI PODWÓJNEJ

Jeżeli  $\rho(x, y)$  oznacza gęstość figury  $D$ , wtedy:

Masa  $M$  tej figury: 
$$M = \iint_D \rho(x, y) dx dy$$

Moment statyczny względem osi  $X$ : 
$$M_x = \iint_D y \rho(x, y) dx dy$$

Moment statyczny względem osi  $Y$ : 
$$M_y = \iint_D x \rho(x, y) dx dy$$

Współrzędne środka ciężkości: 
$$\left( \frac{M_y}{M}, \frac{M_x}{M} \right)$$